

アナログ入力ユニット

アイソレーション入力
 電圧入力 0-5V, 1-5V
 電流入力 0-20mA, 4-20mA

8CH

PD-LTF8AI をシリーズに追加



省エネルギーシステム

エネルギー監視システム

ESCO事業

中央監視システム

BEMS

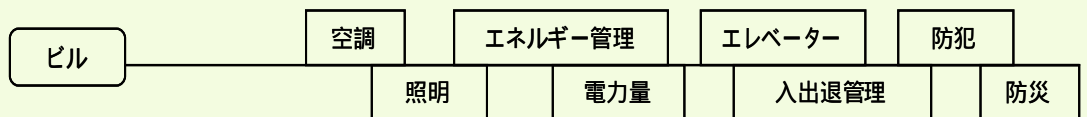
FEMS

PD-LTシリーズ

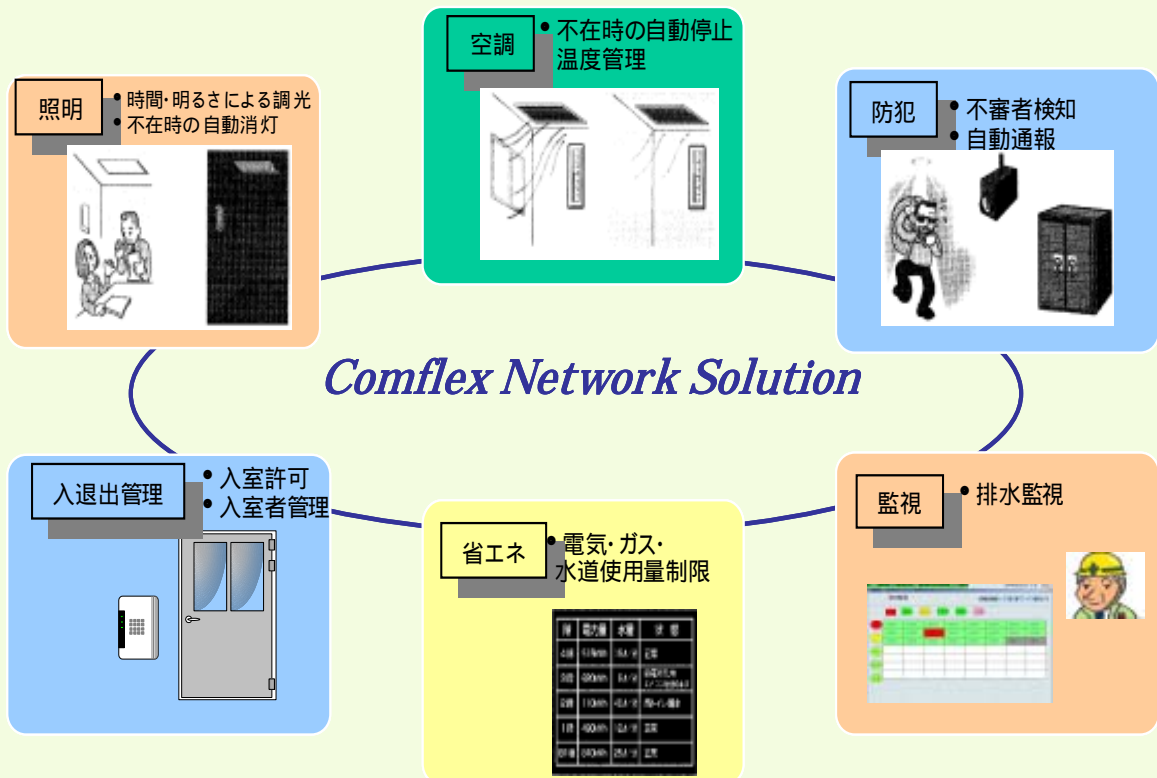
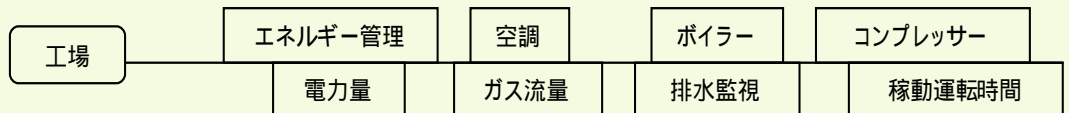
- 接点入力ユニット 双方向フォトプラ入力 16CH
- 接点出力ユニット フォトMOSリレー出力 16CH
- 接点入出力ユニット 双方向フォトプラ入力 / フォトMOSリレー出力 8 / 8CH
- パルス入力ユニット 双方向フォトプラ入力 16CH

システム構成図

応用分野



適用システム



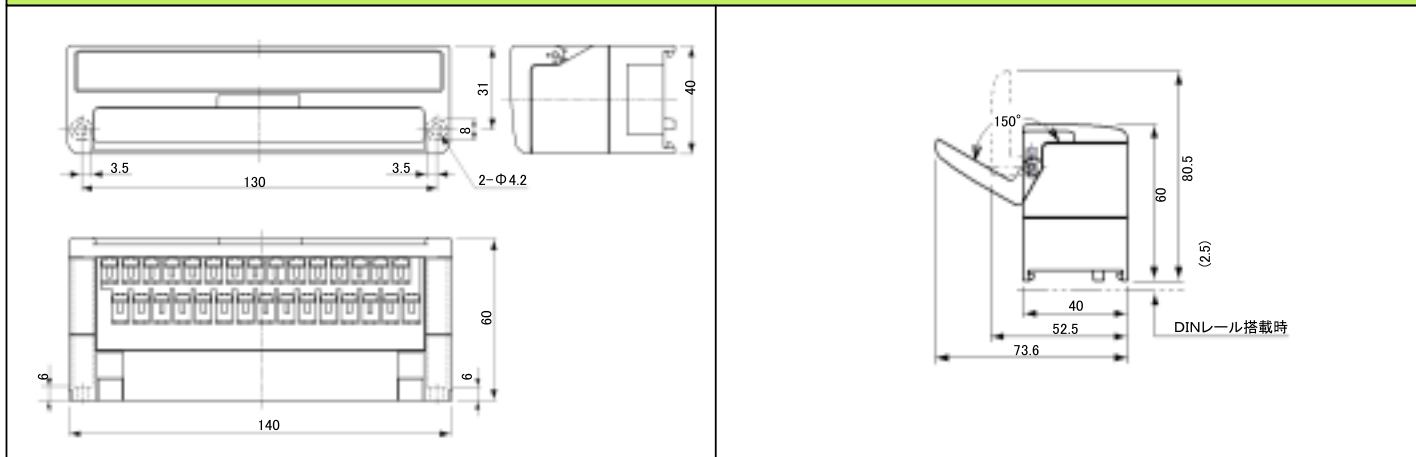
入出力	型式	説明
アナログ入カターミナル	PD-LTF8AI	電圧:0-5V,1-5V入力/電流:0-20m,4-20mA入力 8CH-FTX1

基本仕様		変数仕様	
定格電源電圧	DC24V		
電源電圧範囲	DC21.6V~DC26.4V		
最大消費電力	2W (電気錠消費電力は除く)		
通信プロトコル	LONトクブプロトコル		
トランシーバー	FT-X1		
伝送速度	78Kbps		
端子ねじ	M3 (端子間ピッチ7.62mm)		
使用周囲温度	0~+55°C (結露無きこと)		
使用周囲湿度	30~90% (結露無きこと)		
保存周囲温度	-20~+75°C (氷結無きこと)		
保存周囲湿度	30~90% (結露無きこと)		
耐腐食性	腐食性ガスの無きこと		
外形寸法	W140×D40×H60		
取り付け方法	35mmDINレールワンタッチ取り付け/パネル直取り付けM4		
入カターミナル基本仕様			
入力点数	8点		
入力方式	絶縁方式		
入力電圧範囲	0~5V		
入力電流範囲	0~20mA		
コモン数	共通コモン8箇所		

端子配列・名称及び配線例

名称	端子番号	説明
LONA-B	1,2	LONネットワークケーブルを接続します。
FG	3,4	「5.接地」の項に従い、接地を行なって下さい。
DC24V	5	電源入力+端子です。
DCGND	6	電源入力-端子です。
COM	7,8,13,14,19,20,25,26	電圧、電流入力コモン端子です。コモン端子は全て共通で、入力チャンネル毎に独立していません。
C0-7	9,10,15,16,21,22,27,28	電流入力端子チャンネル0~7です。入力端子を電流入力で使用する場合、同チャンネルの電圧入力端子と短絡して下さい。
V0-7	11,12,17,18,23,24,29,30	電圧入力端子チャンネル0~7です。

外形寸法図



LonWORKS® は米国エシエロン社の登録商標です。

