



取扱説明書

この度は、弊社製品をお買い上げいただきまして誠に有難うございます。この説明書お読みになり、正しい設置を行ってください。またお読みになった後も大切に保管してください。この取扱説明書は最終ユーザー様へ渡すように御配慮願います。

1. 適用

本取扱説明書は下記製品型式の製品に適用されます。
 ・PD-ET10b/100b16DI (入力16点)
 ・PD-ET10b/100b16DO (出力16点)
 ・PD-ET10b/100b8/8X (入力8点、出力8点)

安全に関するご注意！

- ここに示した注意事項は、[警告]、[注意]に区分していますが、誤った据付けをしたときに、死亡や重傷などの重大な結果に結びつく可能性が大きいものを特に[警告]の欄にまとめて記載しています。しかし、[注意]の欄に記載した事項でも、状況によっては重大な結果に結びつく可能性が有ります。万一本製品の故障により重大な事故や損害の発生の恐れのある用途へのご使用の際はバックアップやフェールセーフ機能をシステムに追加してください。いずれも安全に関する重要な内容を記載していますので、必ず守ってください。
- 据付け工事完了後、試運転を行い異常がないことを確認してください。

警告

- 据付けは専門の知識を持った電気工事会社に依頼してください。ご自分で据付不備があると、感電、火災などの原因になります。
- 据付け工事は、取扱説明書に従って 確実に行ってください。据付けに不備があると、感電、火災などの原因になります。
- 設置工事は必ず指定部品をご使用ください。指定の仕様部品を使用しないと、感電、火災などの原因になります。
- 電気工事は電気工事士の資格のある方が「電気設備に関する技術基準」、「内線規程」および取扱説明書に従って施工してください。
- 配線は所定の電線を使用し確実に接続し、端子接続部に電線の外力が伝わらないように確実に固定してください。接続や固定が不完全な場合、発熱、火災などの原因になります。
- 取り付け、取り外し、配線作業および保守・点検は必ず電源を切って行ってください。機器の破損のみならず、感電および火災の原因になります。

注意

- アース工事を行ってください。アース線は、ガス管、水道管、避雷針、電話のアース線に接続しないでください。アースが不完全な場合、感電、機器破損の原因になることがあります。
- 次のような場所には設置は行わないでください。
 1. 鉱物油がたち込めたり、調理場など、油の飛散や蒸気の多い場所。樹脂部品が劣化し、部品の落下原因になることがあります。
 2. 亜硫酸ガス、塩素ガスなど腐食性ガスの発生する場所。
 3. 電磁波を発生する機械がある場所。制御システムに異常を生じ、正常な運転ができない原因になることがあります。
 4. 可燃性ガスの漏れる恐れのある場所、およびシンナー、ガソリンなど揮発性引火物を取扱う場所。万が一ガスが漏れて、機器の周辺に溜まると、発火の原因になることがあります。
- 配線は印可電圧、通電電流に適した電線サイズを使用してください。
- 配置・配線作業時に配線くずやドリル加工の切り粉などが本製品内部に入らないように注意してください。配線くず等が本製品内部に入りますと火災、故障、誤動作の原因になります。
- 本製品を分解、修理、改造等を行わないようにしてください。
- 誤った接続をされますと予期せぬ誤動作、異常発熱、発火、故障等の原因になります。
- 本製品を廃棄するときは、産業廃棄物として扱ってください。

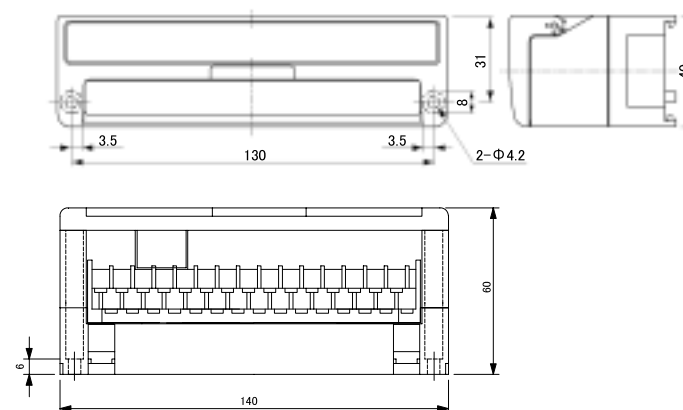
2. 電源仕様

	PD-ET10b/100b16DI	PD-ET10b/100b16DO
	PD-ET10b/100b8/8X	
定格電源電圧	DC24V	
電源電圧範囲	DC21.6V~DC26.4V	
消費電力	1.68W	
電源突入電流	3A	
電源逆接続	破壊しない	
不適切電源電圧接続	永久破壊の可能性あり	
不適切信号接続	永久破壊の可能性あり	

入出力仕様

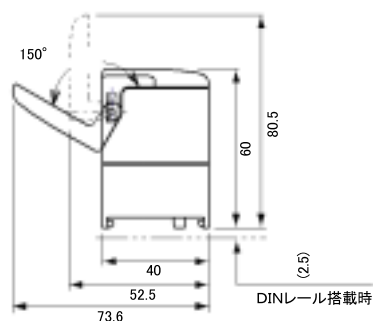
入力仕様	最大26.4V O. 8mA
出力仕様	最大26.4V O. 4A

3. 外形寸法



端子カバー

端子カバーは上部後方に約150°まで開きます。結線作業、SW操作ではカバーを開き操作しますので、開角90以上が必要です。設計時に御配慮ください。

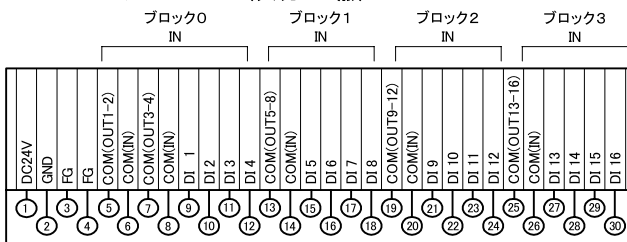


4. 接地

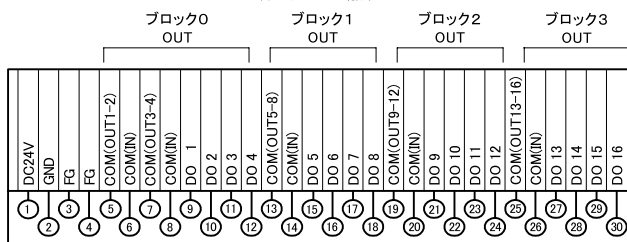
- 本機器の端子台3、4番端子 (FG) をD種接地 (接触抵抗100Ω以下) してください。

5. 端子名称および配列

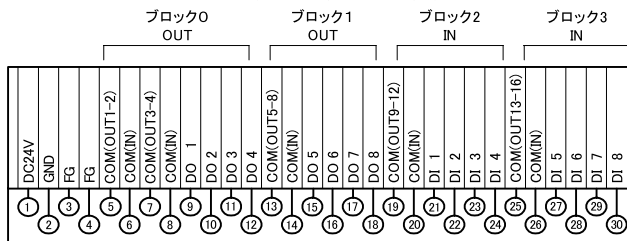
PD-ET10b/100b16DI (入力16点)



PD-ET10b/100b16DO (出力16点)



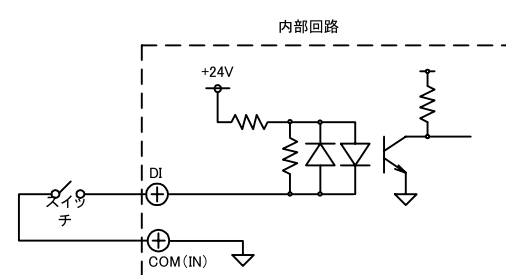
PD-ET10b/100b8/8X (入力8点出力8点)



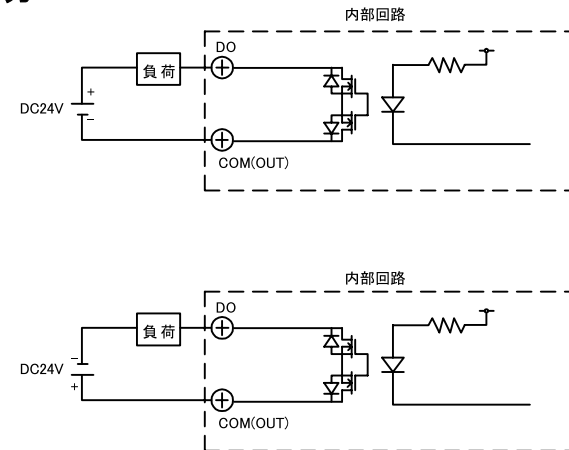
※ COM (OUT)は、各ブロックごとに分かれています。ブロック0がOUTの時、DO1-2、3-4のふたつに分かれます。

6. 配線例

入力

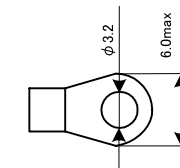


出力



7. 配線上のご注意

- 本装置の設置、配線を行う場合には、配線くずやドリル加工による切り粉などが本装置の内部に入らないようにしてください。
- 取り付け、取り外し、配線作業及び保守、点検は必ず電源を切って行ってください。感電および火災の原因になります。
- 本装置と他の装置、本装置おしりの配置には2cm以上の隙間をあけて設置してください。本装置機器内部の発熱は自然空冷により放熱しますので、配置する間隔が狭いと十分な放熱が出来ず、機器の故障や、火災の原因になります。
- 電源線と動力線はできるだけ距離を離して配線してください。
- 配線は印可電圧、通電電流に適した電線サイズを使用してください。不適合の場合には、機器の異常発熱や火災の恐れがあります。
- ネットワークケーブルは動力線と平行、近接配線は避け、ノイズ源からはなして配線してください。通信異常によりネットワークに障害を与える原因になります。
- 誤った配線をされますと予期せぬ誤動作、異常発熱、発火等の原因になりますので注意してください。
- 出力端子からの配線は極力短くして配線を行ってください。
- 出力端子負荷に誘導負荷が接続される場合には必ず誘導負荷の両端にダイオード等にて保護素子を取り付けてください。
- 配線を行う場合に配線の荷重が装置に直接かからないように配線してください。
- 端子ねじの適正締め付けトルクは0.6~1.0N・mです。
- 配線は必ず圧着端子をご使用ください。圧着端子は必ず絶縁被覆を装着してください。圧着端子のサイズは右図を参考にしてください。



8. 仕様一覧

入出力端子台	2段型端子台 7.62mmピッチ 30極	
入出力用電源	入力:内蔵 出力:外部より供給(DC24V)	
入力仕様	フォトカプラ絶縁入力	
出力仕様	リレー出力(1a接点)	
LANインターフェース	RJ45コネクタ 10base-T/100Base-TX自動検知 Ethernet:IEEE 802.3	
LANプロトコル	TCP/IP,UDP/IP,ARP,ICMP,SNTP,Telnet	
LED	LNK	リンク確立時に緑に点灯
	ACT	データ送受信中に緑に点滅
	RUN	本機が正常動作中に緑に点灯
	I/O	入力ON、出力ON時にそれぞれ緑に点灯
SW	RESET	本機はリセットします
	INIT	本機を初期化します
使用周囲温度	0~+55℃(結露無きこと)	
使用周囲湿度	30~90%(結露無きこと)	
保存周囲温度	-20~+75℃(結露無きこと)	
保存周囲湿度	30~90%(結露無きこと)	
耐腐食性	腐食性ガスの無きこと	
外形寸法	W140×D40×H60	
取り付け方法	35mmDINレールワンタッチ取り付け	